

# Manual de instrucciones

## Micromotor Strong 207S

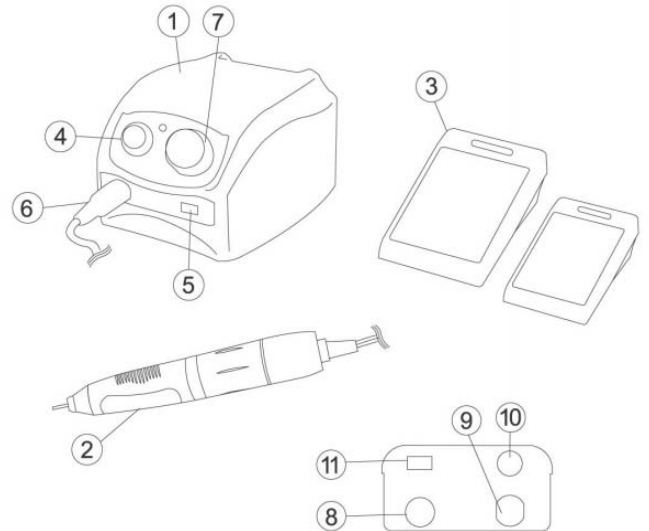


## DEFINICIÓN DEL ARTÍCULO:

Micromotor eléctrico para uso en sectores Dental, Joyería, Podología, Estética y Audiología.

## DESCRIPCIÓN:

- 1) Caja control
- 2) Pieza de mano
- 3) Pedal regulador
- 4) Interruptor ON/OFF
- 5) Interruptor cambio de sentido
- 6) Base conectora pieza de mano
- 7) Control de velocidad manual
- 8) Base conectora pedal
- 9) Conector de cable de entrada
- 10) Porta fusible
- 11) Selector pedal/manual



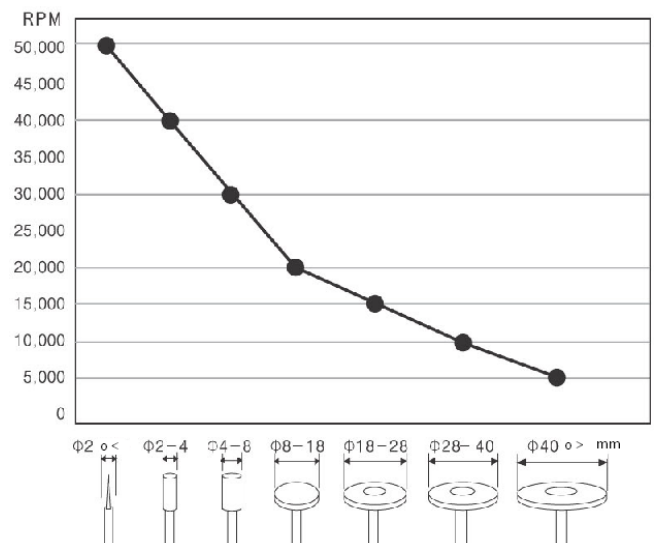
## ESPECIFICACIONES TÉCNICAS:

Micromotor de 0 a 45000 RPM. y 4'5Ncm. de potencia.

Tensión: AC240V 50/60Hz.

## INSTRUCCIONES DE SEGURIDAD:

- 1) Cuando el micromotor no vaya a ser usada durante las siguientes 3 horas, asegúrese de apagar la unidad.
- 2) Nunca ponga en marcha el micromotor con la pinza abierta.
- 3) Observe siempre el grado de velocidad máxima recomendado por el fabricante al usar cualquier accesorio.
- 4) Utilice solamente los accesorios clasificados para 45000 RPM. o velocidades inferiores.
- 5) Nunca utilice accesorios que parezcan estar dañados, flojos o con vibración.
- 6) No atasque el motor atorando o usando una presión excesiva en los accesorios. Podría dañar el motor.
- 7) No cubra las ranuras de ventilación del motor.
- 8) Nunca utilice el micromotor con la pieza de mano en posición abierta. Utilícelo y almacénelo siempre con una fresa o accesorio en la pinza y con la pinza en posición cerrada.
- 9) Nunca utilice el micromotor en presencia de líquido inflamable o gas.
- 10) No ponga en contacto el micromotor con agua u otros líquidos ni lo utilice con las manos mojadas.
- 11) No está previsto que esta unidad sea utilizada por menores o personal no profesional.



## **INTRUCCIONES DE USO:**

- 1) Antes de usar el micromotor asegúrese de que el interruptor de marcha/paro (4) está en posición "off".
- 2) Conecte la pieza de mano (2) a la caja de control (1).
- 3) Posicione el control de velocidad manual a "0".
- 4) Conecte el cable de entrada a la red.
- 5) Coloque la fresa en la pieza de mano mediante la rotación de ésta ¼ de vuelta en sentido contrario a las agujas del reloj. Cierre la pinza mediante la operación contraria.
- 6) Asegúrese de que la fresa está correctamente fijada.
- 7) Seleccione el sentido de rotación mediante el interruptor (5).
- 8) Accione el micromotor mediante el interruptor general (4).
- 9) Utilice el control de velocidad manual para seleccionar una determinada velocidad de rotación.
- 10) MUY IMPORTANTE: para cambiar el sentido de rotación asegúrese de que el interruptor general está en posición "off".
- 11) MUY IMPORTANTE: para cambiar de fresa asegúrese de que el interruptor general está en posición "off".
- 12) Para utilizar el pedal regulador de velocidad, conéctelo en el conector de pedal (8) con el interruptor general en "off". Al activar el interruptor general el pedal actuará como regulador de la velocidad.

## **INSTRUCCIONES DE MANTENIMIENTO:**

- Evite en lo posible que el polvo y otros residuos penetren en la pieza de mano.
- Utilice un paño ligeramente humedecido para limpiar el aparato.
- La pieza de mano no necesita ningún lubricante para su mantenimiento.

## **GARANTÍA:**

La garantía del micromotor Strong 207S es de un año.

La garantía cubre defectos en materiales y fabricación.

La garantía no cubre daños durante el transporte, accidentes o desgaste normal de componentes escobillas y cojinetes.

El fabricante no se hace responsable de posibles daños o perjuicios por la mala utilización del micromotor.

**Condiciones de transporte y almacenamiento:**

- Temperatura: 10 – 40°C
- Humedad: 30 – 75% RH
- Presión: 700 -1060HPa



**Distribuido por:**

**Fecha de venta:**



**SAESHIN PRECISION CO.,LTD.**  
HEAD OFFICE & FACTORY  
# 93-15,PAHO-DONG  
DALSEO GU,KOREA  
Tel. 82-53-587-2340 / 2341  
Fax. 82-53-587-2347